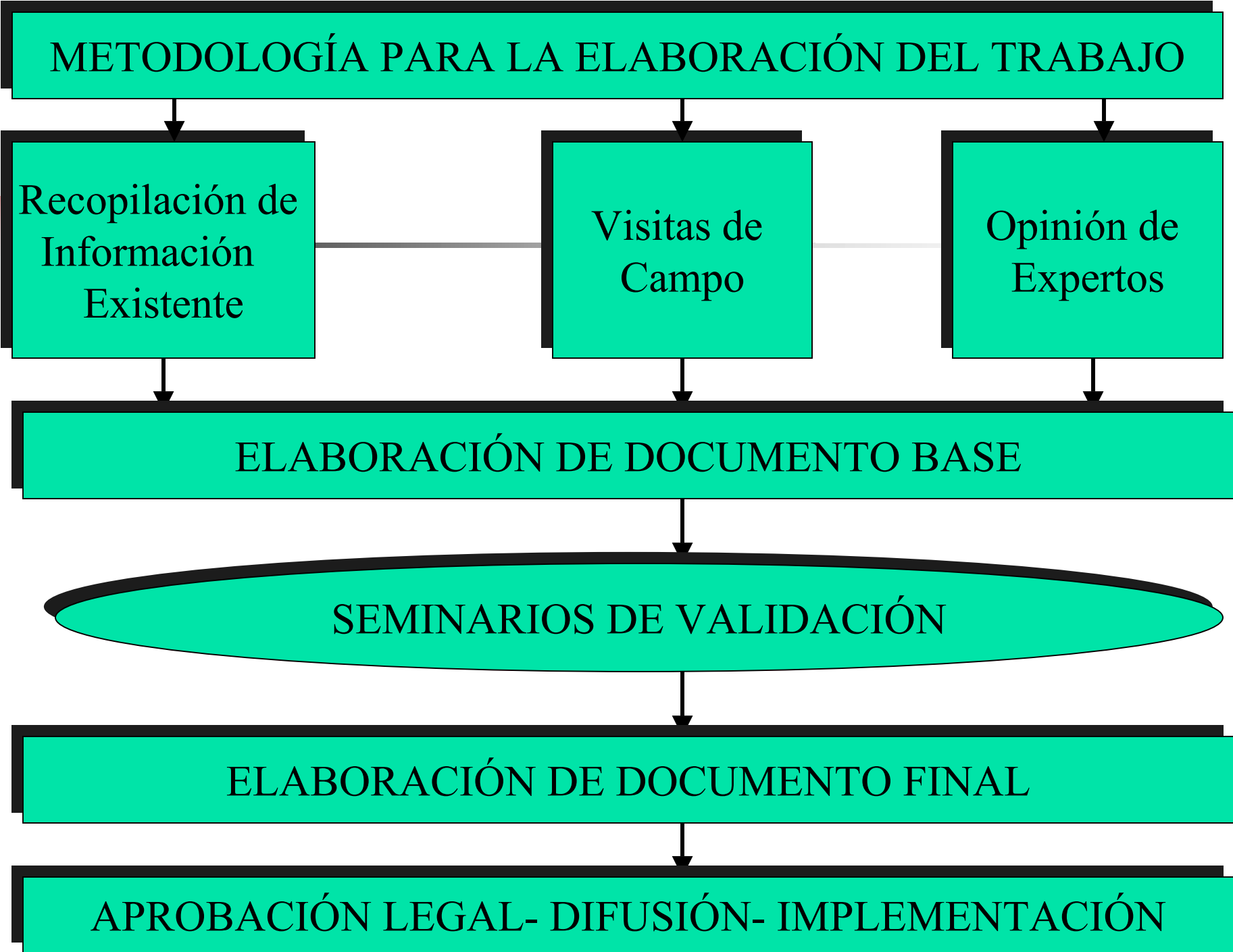


NORMAS TÉCNICAS PARA LETRINAS SECAS SIN ARRASTRE DE AGUA



JOSÉ MARIO SORTO
CONSULTOR

25/09/03

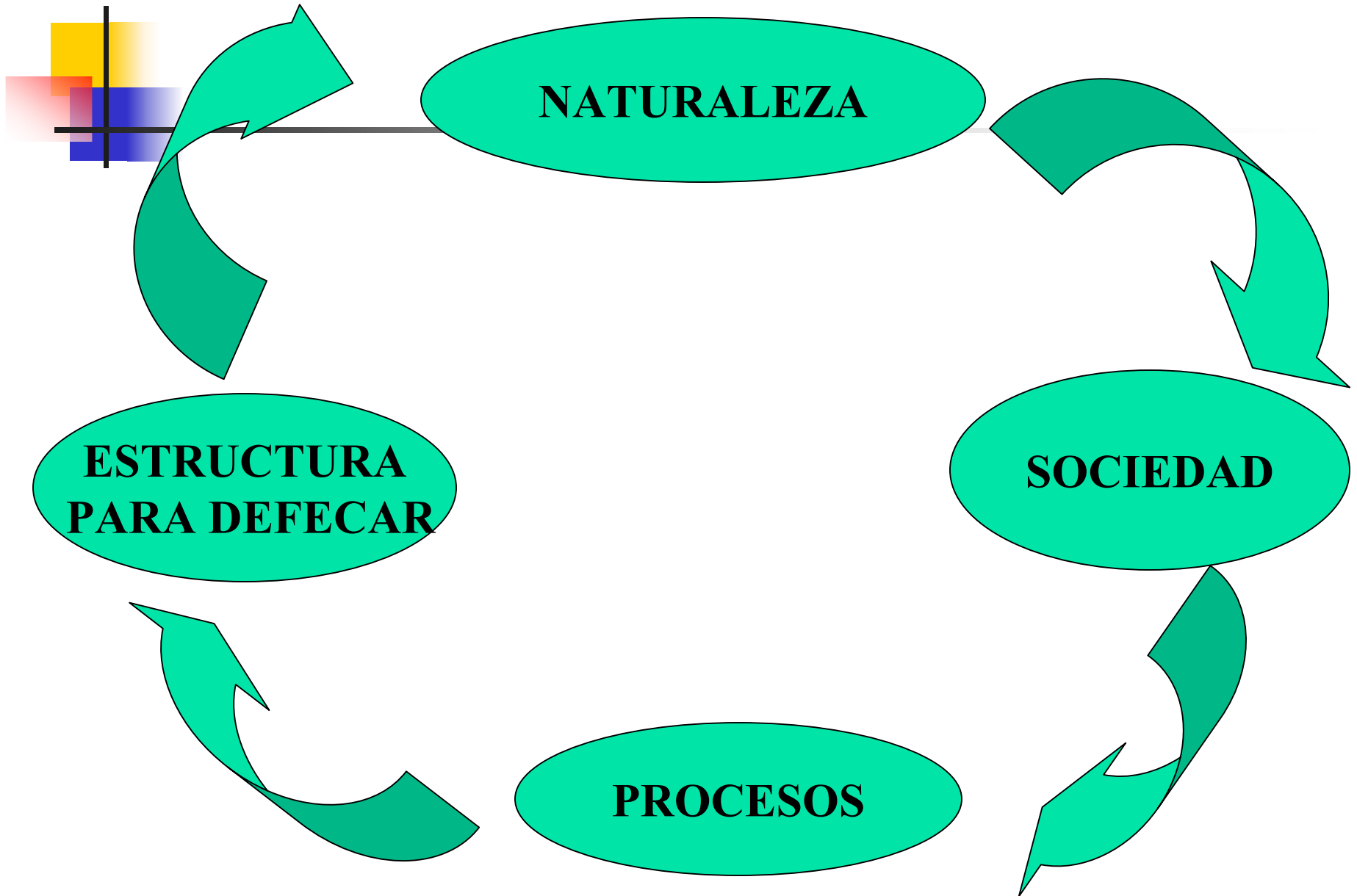




CONCEPTO DE SANEAMIENTO ECOLÓGICO

- Consiste en la separación de las heces de la orina, deshidratación de las heces, destrucción de los patógenos, y la materia orgánica en la que se convierten las heces, pueden ser incorporadas al ciclo natural de los recursos.

CICLO DE ECOSANIAMIENTO





ATECEDENTES DE LA LETRINIZACIÓN

**Desde los años 40
Hasta 1985 han existido
Tres tipos de letrinas**

Inodoros

Letrinas de Canal

Letrinas de foso



Continuación de Antecedentes

- 1986- UNICEF Introdujo LASF Cton Escobal.
- 1992 se intenta conocer resultados de abono y análisis de laboratorio de las LASF.
- 1994- Se masifican las LASF.
- 1995- LHM y Prototipos de LS.
- 1997-Resultados de Lab. de LASF y LS.
- 2000-Se instala Lab. De Seguridad Microbiológica



LETRINAS CON ENFOQUE DE SANEAMIENTO ECOLÓGICO

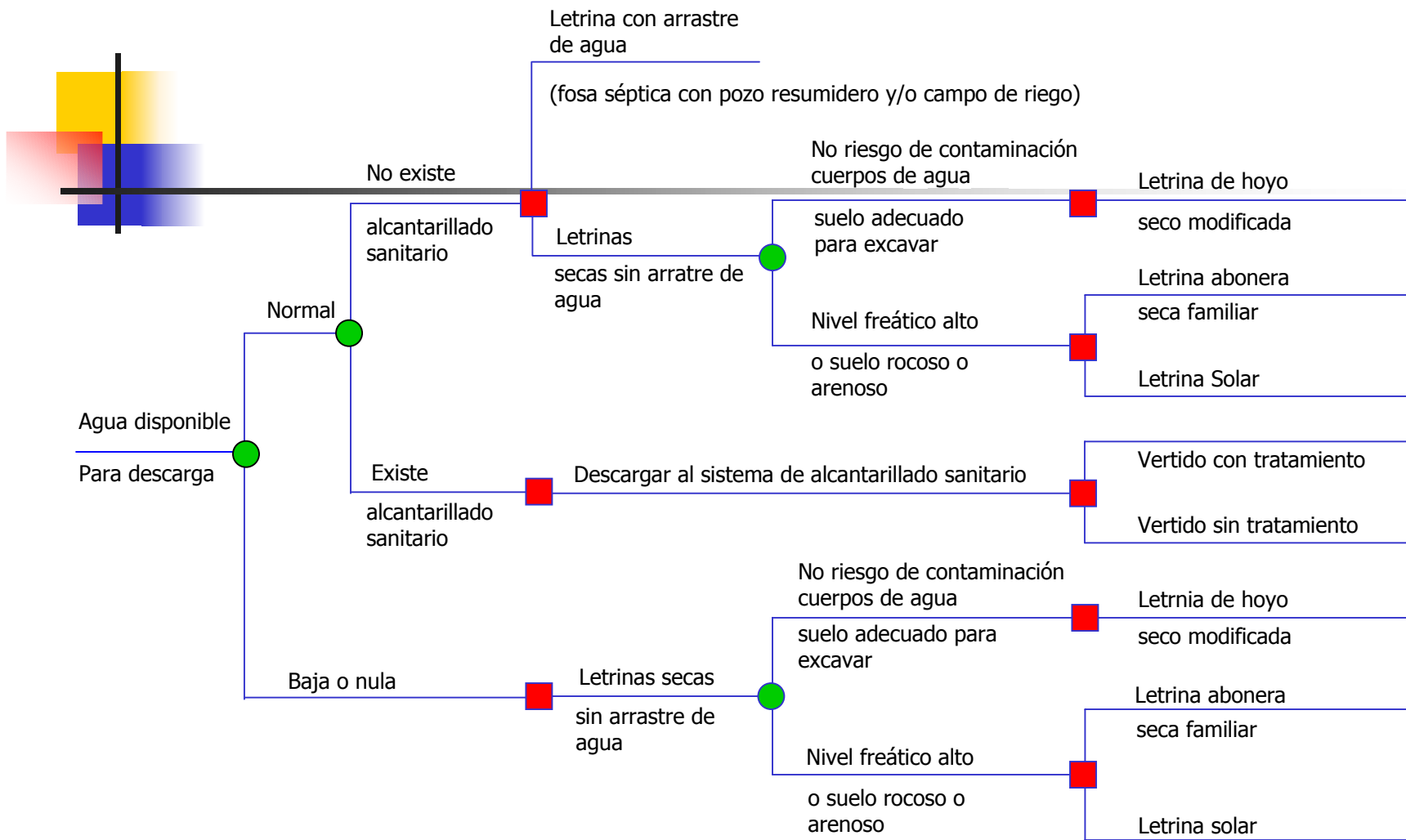
- Letrina Abonera Seca Familiar(LASF)
- Letrina Solar(LS)
- Letrina de Hoyo Modificada(LHM)



ASPECTOS LEGALES

Art.106 del Código de Salud(1988).El MSPAS emitirá las normas para la fabricación, instalación y mantenimiento de artefactos sanitarios en general, asimismo desarrollará programas de letrización.

Art.284 del Código de Salud(1988).Constituyen infracciones graves contra la salud: No acatar las órdenes del ministerio en las que determine tratamiento de aguas servidas o la construcción de instalaciones para la disposición de excretas.



Árbol de decisiones para la disposición sanitaria de excretas



CRITERIOS DE SELECCIÓN LETRINAS LHM

- Suelo permite la excavación del hoyo
- Terrenos libres de inundaciones y deslizamientos.
- Distancia mínima entre el fondo del foso y el nivel freático debe ser de 3.00 mts
- Que no exista riesgo de contaminación de pozos ,manantiales,ríos.



Cont. Criterios Selección LHM

- Distancia mínima entre la letrina y vivienda será de 2.00 mts.
- Distancia mínima entre la letrina y líneas de colindancia será de 2.00 mts
- Distancia mínima entre la letrina y pozos será de 15.00 mts.
- Taza debe tener separador de orina



CRITERIOS DE SELECCIÓN LETRINAS LASF O LS

- Terrenos con dificultades de excavación (Rocosos y Arenosos)
- Existe riesgo de contaminar cuerpos de agua con otros tipos de letrinas
- Distancia mínima entre la letrina y líneas de colindancia será de 1.00 mts.
- En zonas costeras por la hidrogeología



DIMENSIONES DE LA BASE

1.Base	LHM	LASF	LS
Ancho	1.15m	1.30m	N=1.20m; S=1.10m

Largo	1.50m	1.80m	1.90m
Espesor ce	-----	0.15m	0.15m
Espesor ex	-----	0.25m	0.25m
Espesor in	-----	0.60m	0.60m

DIMENSIONES DE LA RECAMARA

Rec.-Hoyo	LHM	LASF	LS
Largo	0.90m	1.70m	1.20m
Ancho	0.60m	1.20m	1.00m
Profund.	2-3.00m	-----	-----
Altura	-----	0.85m	0.41m
Altura Fr	-----	-----	0.41m
Altura Pos	-----	-----	0.22m

DIMENSIONES, PLANCHA, TASA, GRADAS

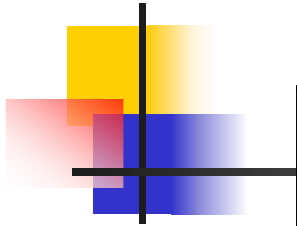
	LHM	LASF	LS
Plancha	1 Unidad	2 Unidades	1 Unidad
Tasa	1 Unidad	2 Unidades	1 Unidad
Gradas	-----	Huella 0.30m	Huella 0.30m
		ContraHuella 0.20m	ContraHuella 0.30m

DIMENSIONES DEPÓSITO DE ORINA

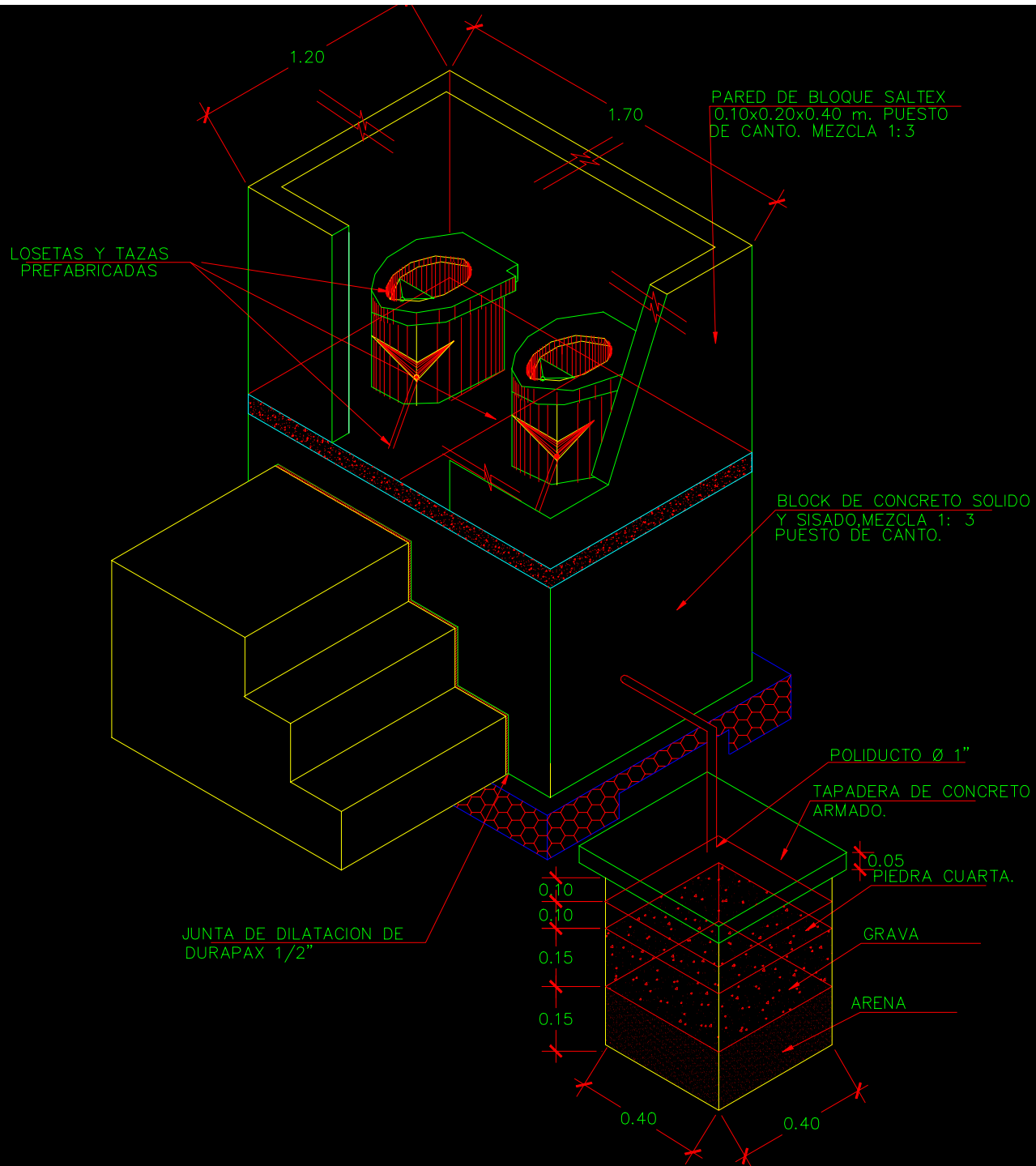
	LHM	LASF	LS
Volumen mínimo(0.40*.40*.50m) sí el terreno es permeable	1 U	2 U	1U
Ubicación bajo terreno natural	0.10m	0.10m	0.10m

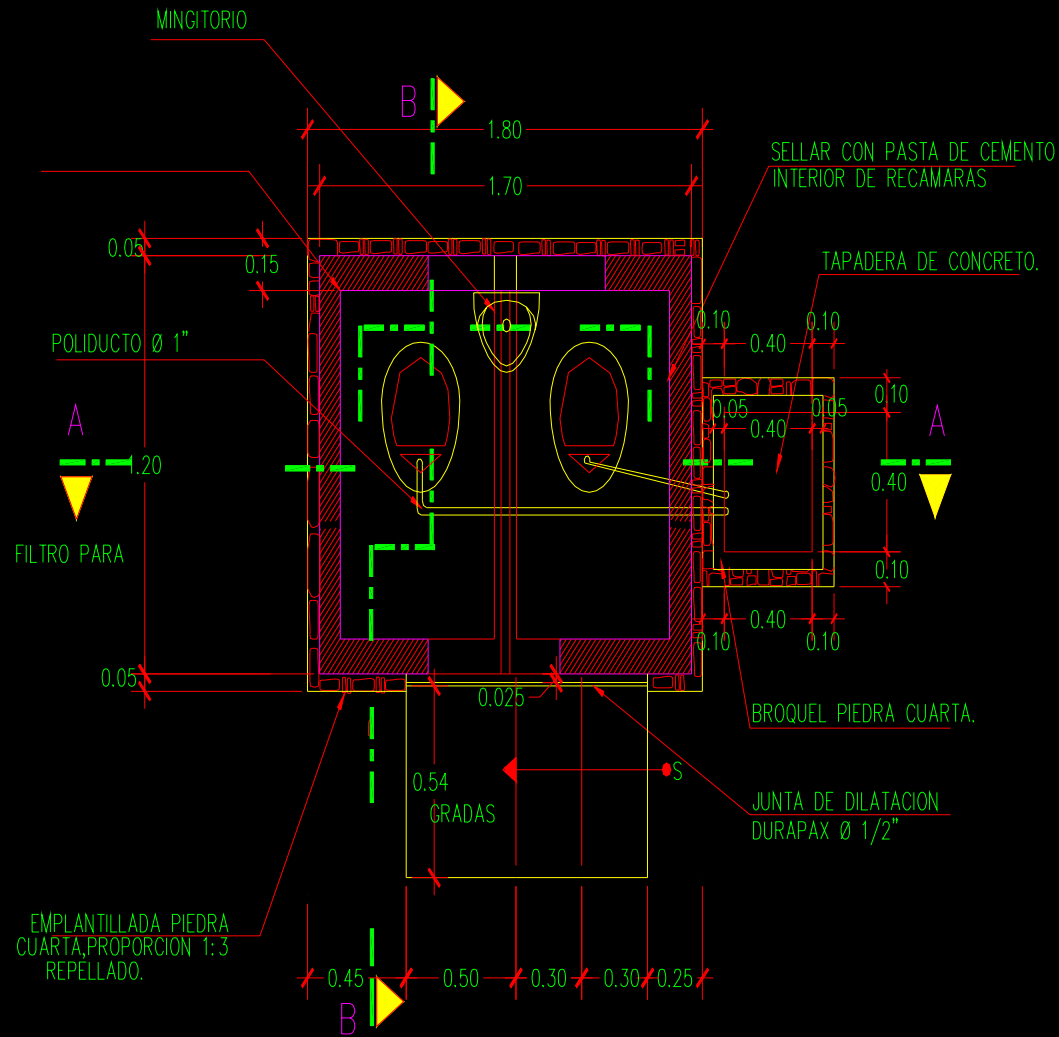


	LHM	LASF	LS
Techo	2 Láminas galvanizadas, 2 ydas.	3 Láminas galvanizadas, 2 ydas.	2 Láminas galvanizadas, 2 ydas.
Compuertas	-----	2 de, 0.40m* 0.40m	
Colector Solar	-----	-----	0.8m*0.4m

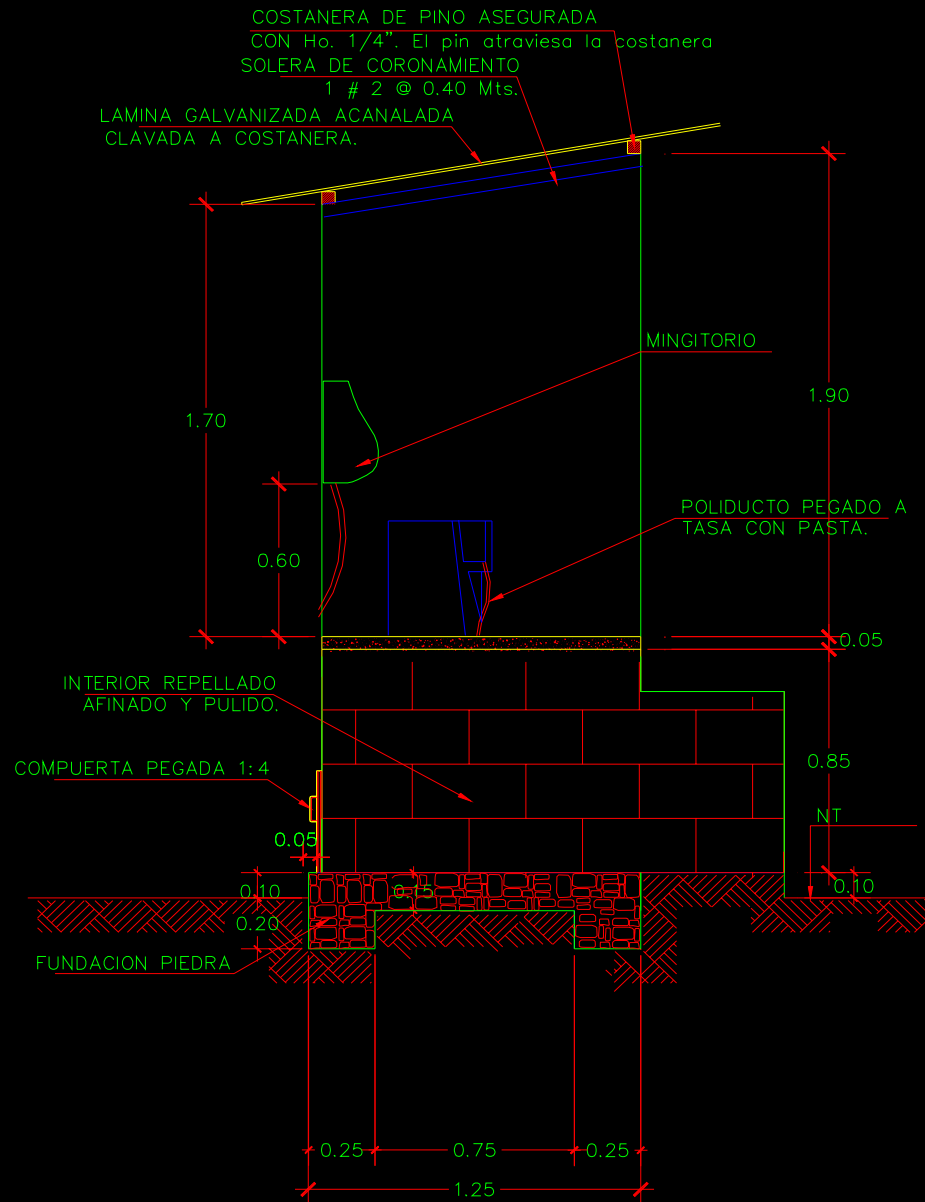


	LHM	LASF	LS
Tubo de Ventilación	Opcional	-----	-----
Pasamanos	-----	Opcional	-----
Urinarios Hombres	Opcional	Opcional	Opcional

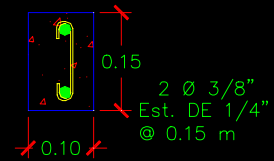
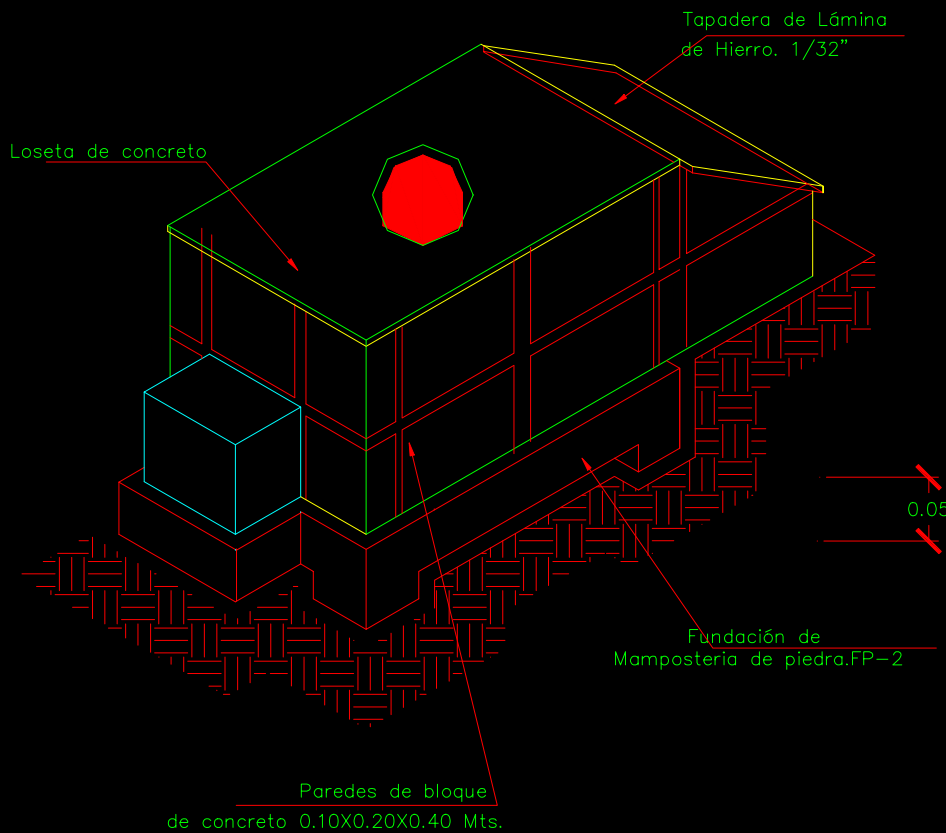




PLANTA LETRINA ABONERA SECA FAMILIAR



SECCION " B - B " , LETRINA ABONERA
 SECA FAMILIAR. ESCALA 1: 25

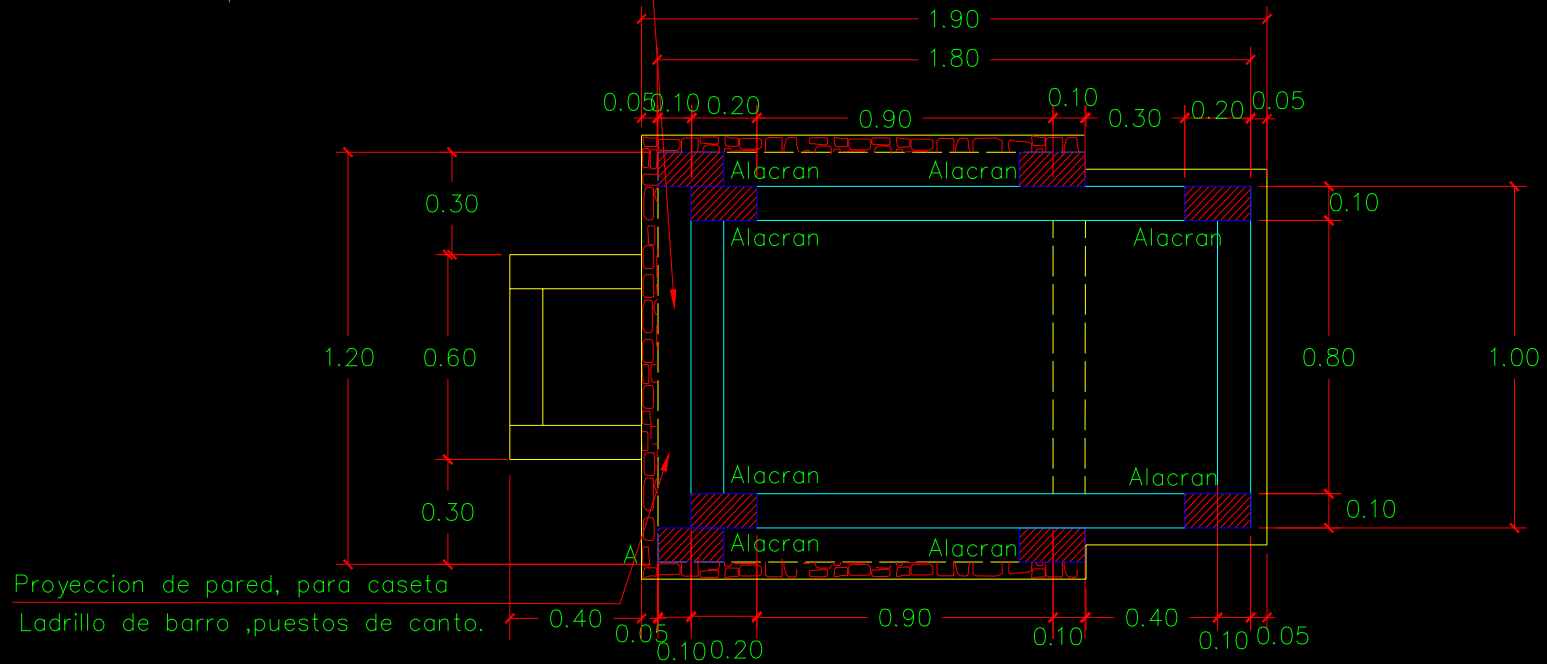


SOLERA " SC= A " PARA PAREDES DE LADRILLO DE BARRO.

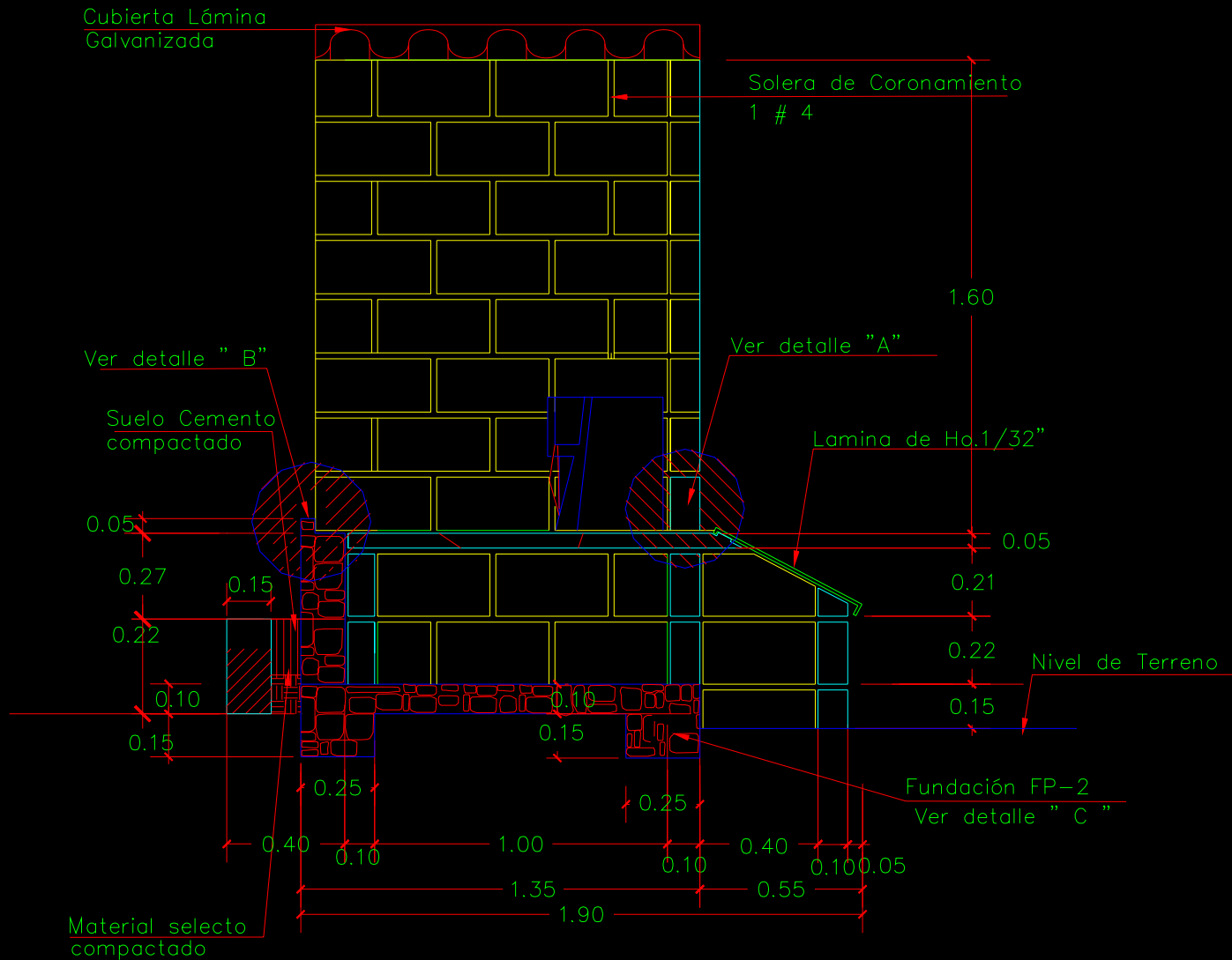
ISOMETRICO LETRINA SOLAR SIN ESCALA.

NOTA : Todas las cotas estan en Metros

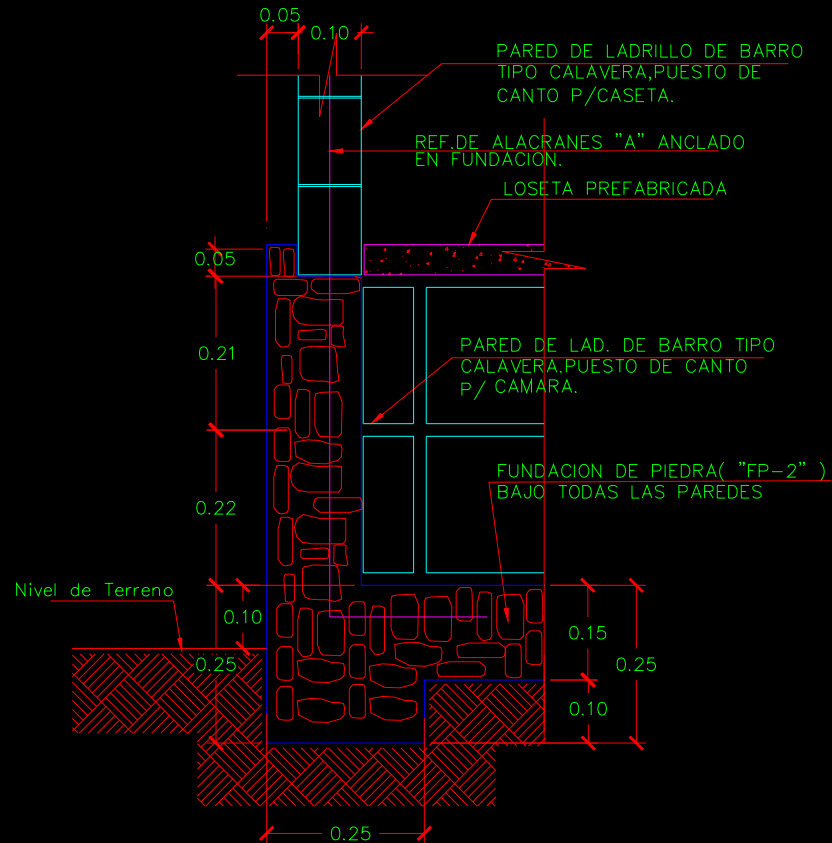
Pared de ladrillo de barro, tipo Calavera
puesto de canto. Para camara.



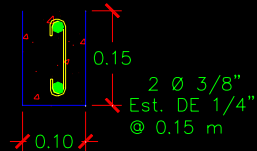
PLANTA FUNDACIONES LETRINA SOLAR.
LADRILLO DE BARRO. ESCALA 1: 25



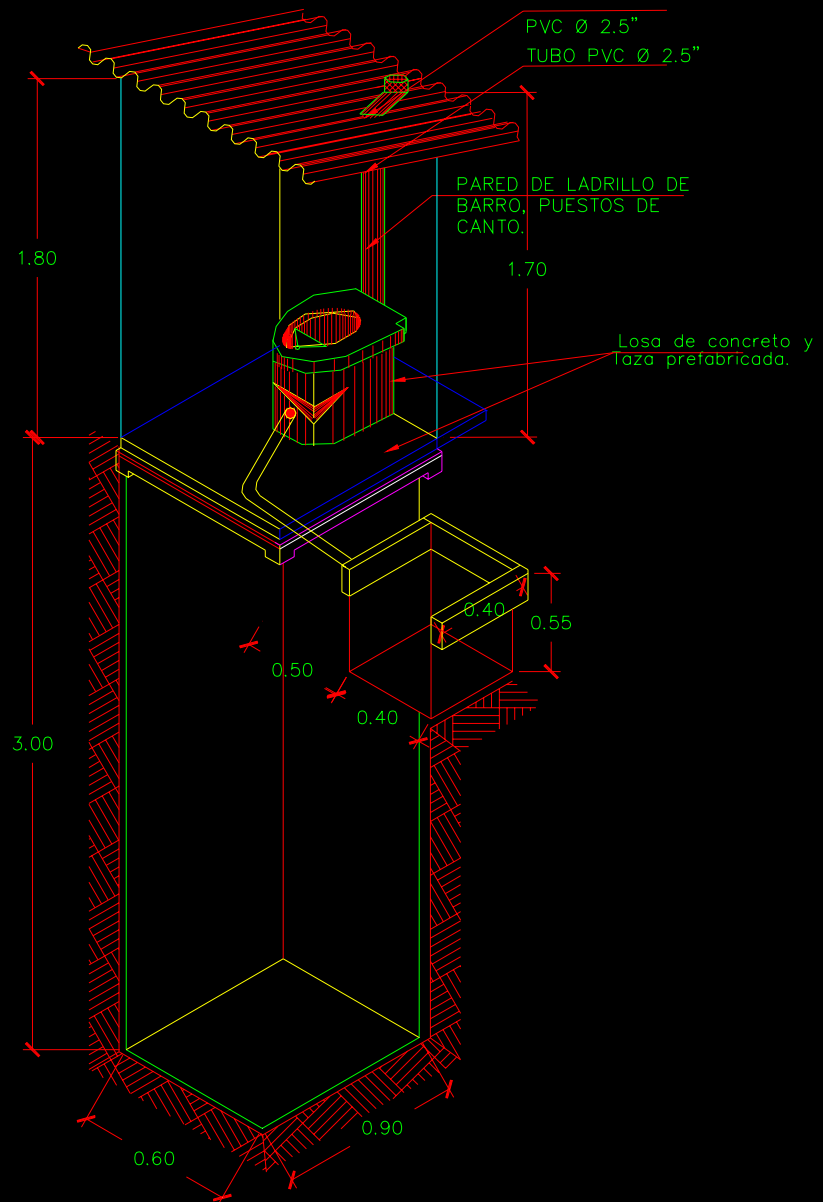
SECCION A-A (LETRINA SOLAR)
 ESCALA 1: 25



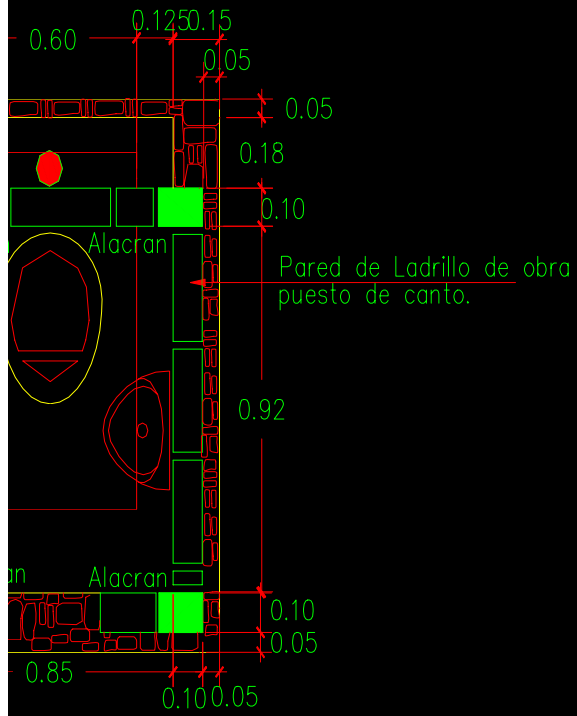
DETALLE " B " FUNDACION P/PAREDES DE LAD.BARRO P/CAMARA Y CASETA. Esc. 1 :10



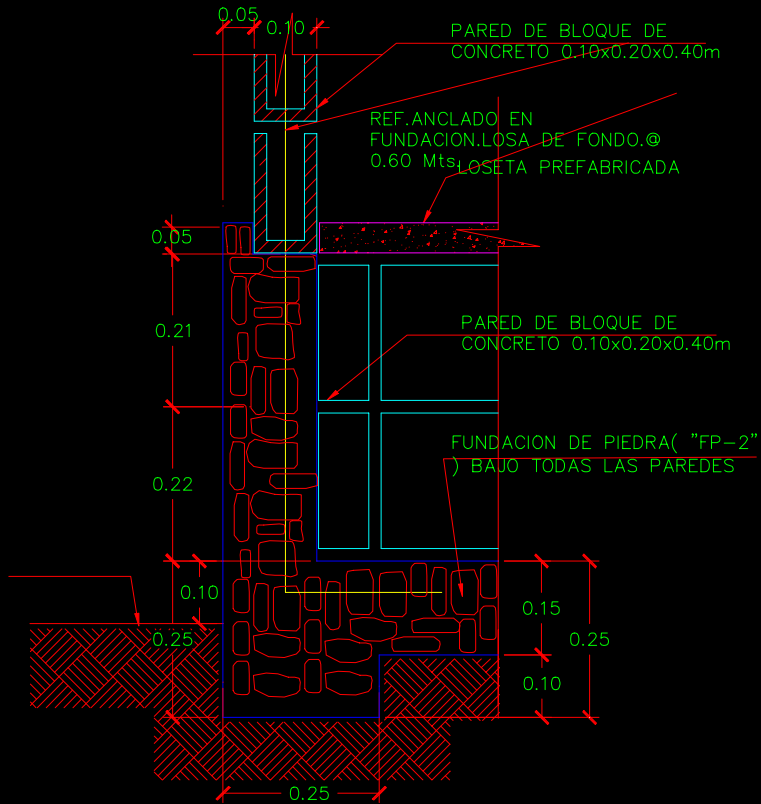
SOLERA " SC= A " PARA PAREDES DE LADRILLO DE BARRO. Esc: 1 : 1 0



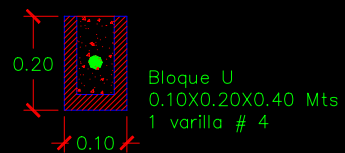
ISOMETRICO . LETRINA HOYO MODIFICADA CON VENTILACION.
 SIN ESCALA.



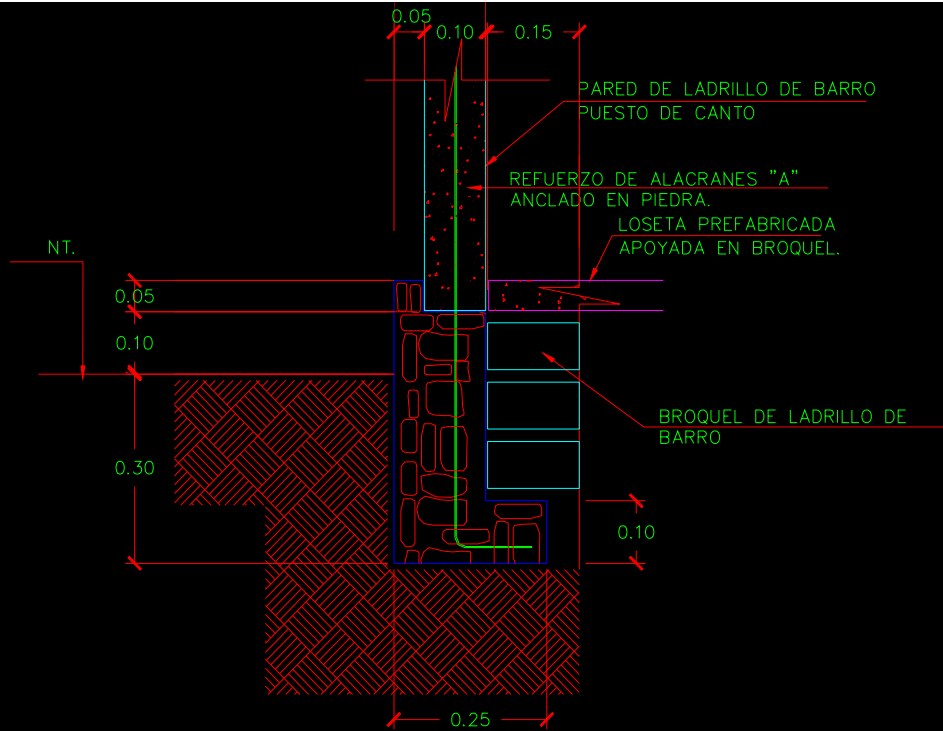
UNDACIONES



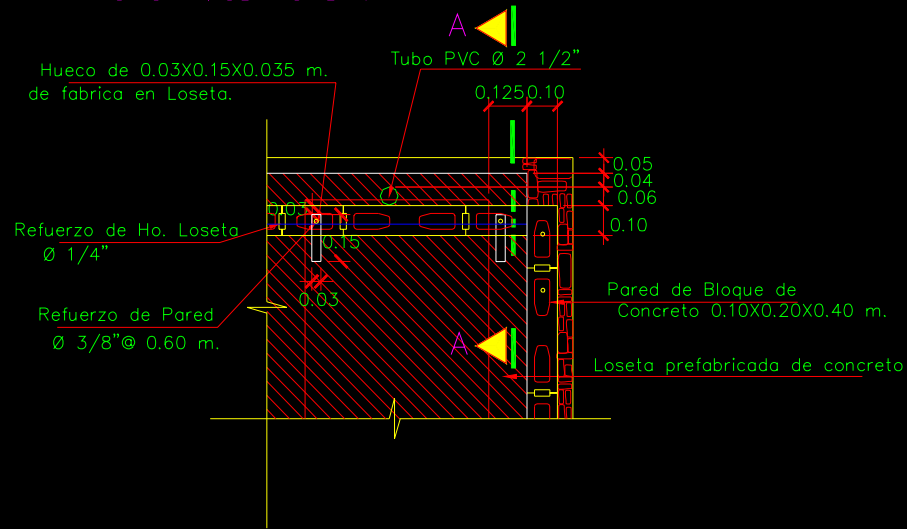
DETALLE " B " FUNDACION PARA PAREDES DE BLOQUE DE CAMARA Y CASETA.



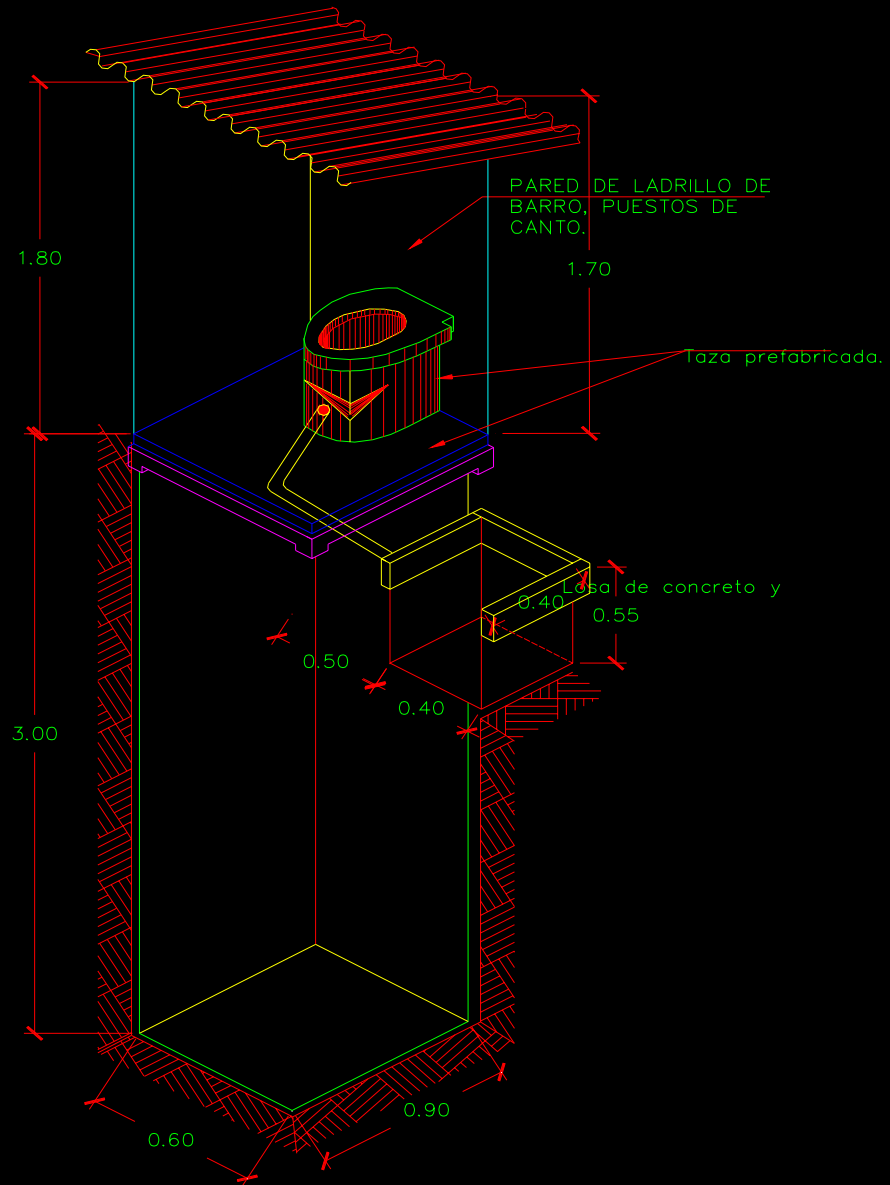
SOLERA " SC " PARA PAREDES DE BLOQUE DE CONCRETO.



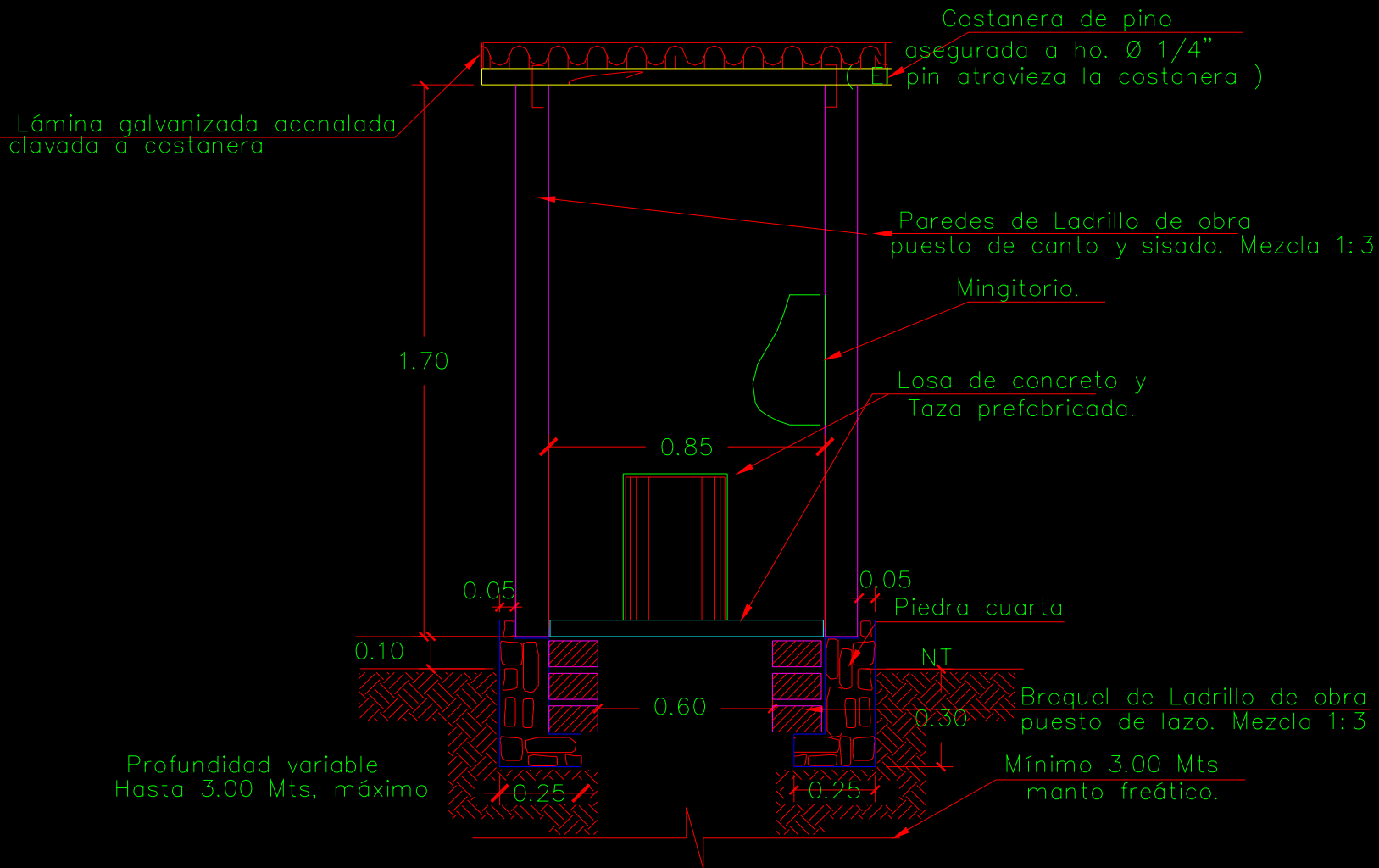
DETALLE " A " DE FUNDACION PARA LETRINA HOYO MODIFICADA.



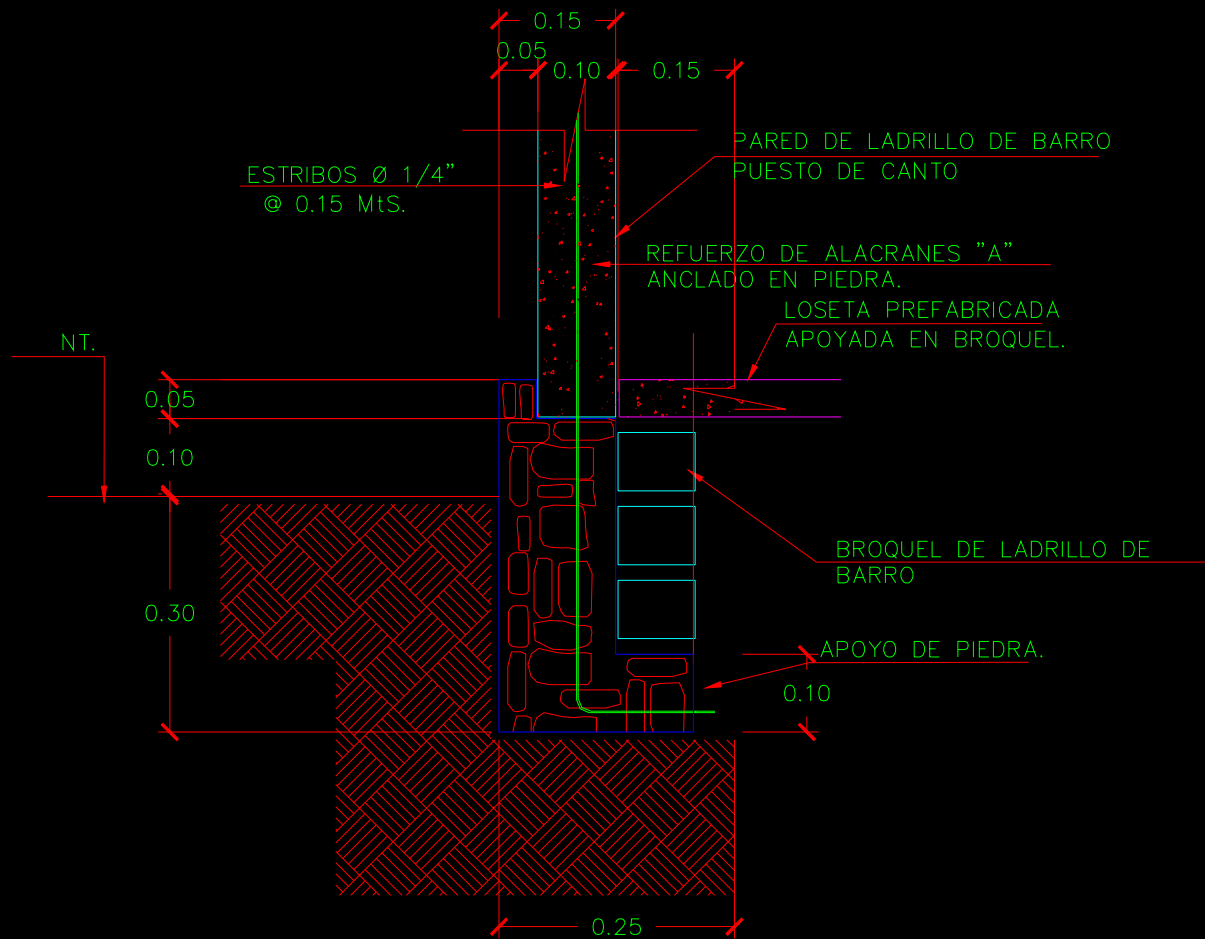
ANCLAJE DE PARED EN LOSETA DE CONCRETO. PLANTA.



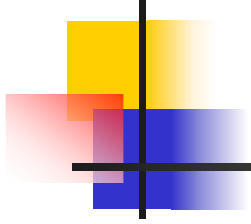
ISOMETICO . LETRINA HOYO SECO MODIFICADA SIN VENTILACION SIN ESCALA.



SECCION A-A . LETRINA HOYO SECO MODIFICADA SIN VENTILACION.
 ESCALA 1: 25



DETALLE " A " DE FUNDACION PARA LETRINA
 HOYO SECO MODIFICADA. ESCALA 1 : 10



MUCHAS GRACIAS